

# CREO

design office



**PLATEAUX**

Plans de travail aggloméré en ép. 30 mm, revêtu sur deux cotés avec papier de mélamine anti-rayures et antireflet; chants droits en ABS ép. 2 mm antichoc sur les 4 cotés assortis au plan. Densité panneau: 670/730 kg/m3

Finitions:

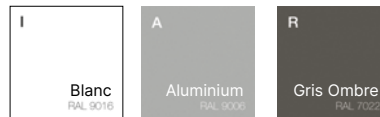


**STRUCTURES METALLIQUES**

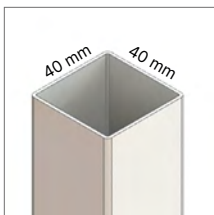
Les pieds sont réalisés en tube d'acier à section carré 40×40 ép. 1,5 mm liés par poutres en tube d'acier section rectangulaire 60×30 ép. 1 mm, le tout verni à poudres époxys. Les pieds dans la partie inférieure sont soudés par de traverses lié par un longeron central en tube d'acier carré 30×30 ép-1, mm avec revêtement en inox satiné ép. 0,8 mm pour protection.



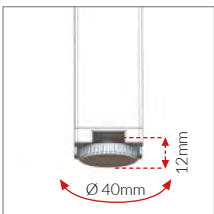
Finitions:



Poutres toujours en finition aluminium.



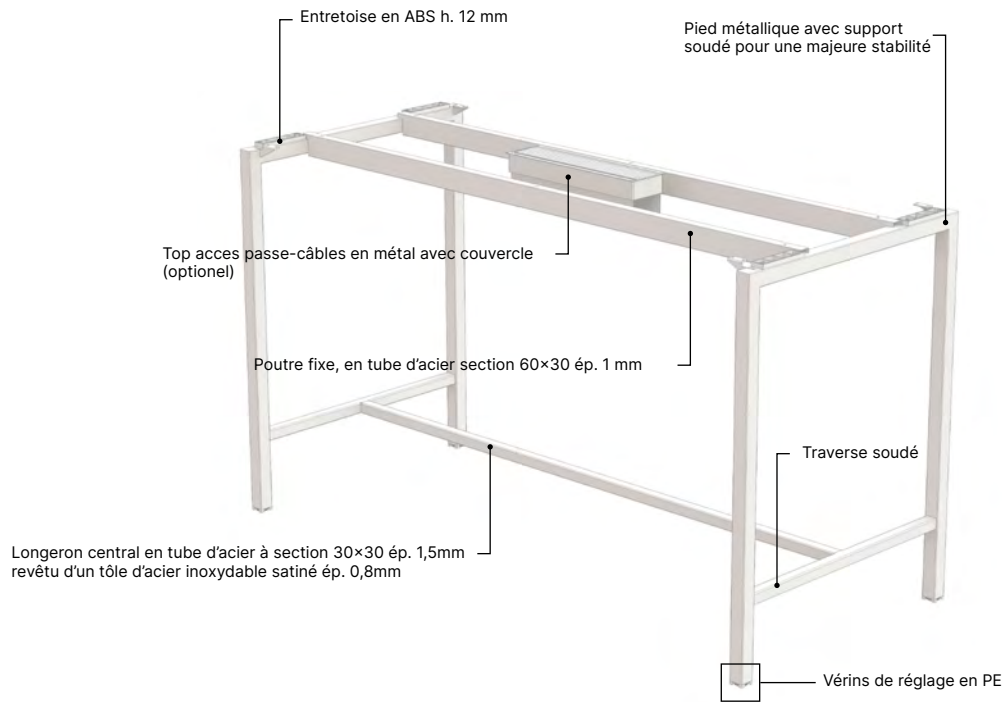
Pied en tube d'acier section 40×40 ép. 1,5 mm.



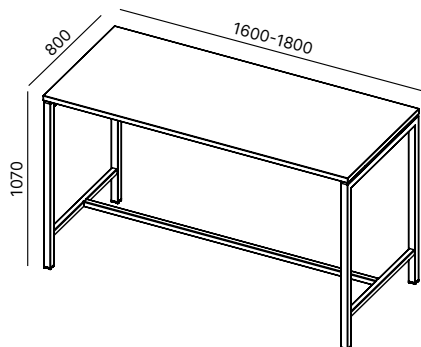
Vérins de réglage en polyéthylène, diam. 40 mm, réglage de 0 à 12 mm.



TABLE CREO



DIMENSIONS





## MATERIAUX ET RECYCLAGE

Les panneaux de la gamme Creo sont réalisés exclusivement en bois recyclé au 100% et répondent aux normes en matière de basse émission de formaldéhyde (Certification CATAS Quality Award CARB). Les résines utilisés dans les panneaux et dans le papier mélamine n'ont pas de substances SVHC (de la liste ECHA mise à jour le 12/01/2017).



## CERTIFICATIONS

Quadrifoglio Sistemi d'Arredo met beaucoup d'attention sur la qualité, l'environnement et la sécurité afin de fournir un produit et un service très élevé par rapport aux attentes du marché.

A l'épreuve de cet engagement, l'usine a obtenu les certifications suivantes UNI EN ISO 9001/2015, UNI EN ISO 14001/2015 et UNI EN ISO 45001/2018. Dans le respect de l'environnement, nos produits ont été certifiés par FSC et PANNELLO ECOLOGICO.

COMPANY WITH  
MANAGEMENT SYSTEM  
CERTIFIED BY DNV  
ISO 9001 • ISO 14001  
ISO 45001



## ENERGIE VERTE

L'usine a complété l'installation photovoltaïque avec 4500 panneaux solaires sur une surface de 7350 m<sup>2</sup> qui couvre presque entièrement l'établissement. L'installation produit 1Mw d'énergie qui ne endommage pas l'environnement et ne produit pas de déchets.

La réduction des émissions de substances polluantes permet de faire économiser chaque année 180 tonnes de pétrole, 440 tonnes de CO<sub>2</sub>, 514 kg de soufre, 488 kg de oxyde de azote et 23 kg de poussières.



## TRANSPORT

Des volumes qui permettent l'optimisation de l'espace.

Grande réduction de la consommation d'énergie avec le transport.